

10. Свидетельство о приемке.

Датчик соответствует документации и признан годным к эксплуатации.

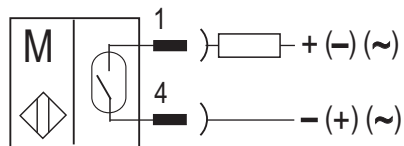
Примечание:

Изготовитель оставляет за собой право внесения несущественных изменений конструкции не влияющих на эксплуатационные характеристики.

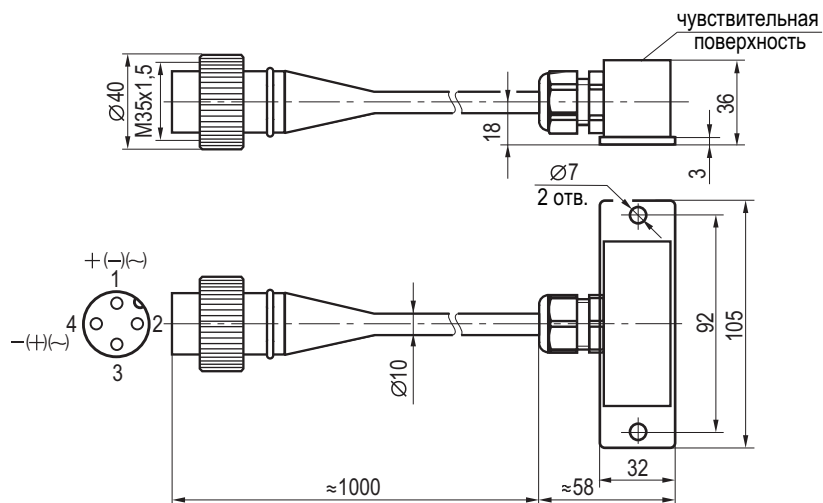
Дата выпуска _____

Представитель ОТК _____ МП

Схема подключения
нагрузки



Габаритный чертеж



**Выключатель
магниточувствительный бесконтактный
MS GEC1A-S9**

**Паспорт.
Руководство по эксплуатации
MS GEC1A-S9.000 ПС**

1. Назначение.

Выключатель магниточувствительный бесконтактный (датчик) предназначен для бесконтактной коммутации электрических цепей исполнительных устройств в промышленных автоматизированных устройствах, линиях, станках и системах.

Датчик предназначен для работы во взрывобезопасной среде, не содержащей агрессивных газов и паров в концентрациях, приводящих к коррозии металлов.

2. Принцип действия.

Датчик имеет в своем составе магнитоуправляемый контакт (геркон), который изменяет состояние контактов при внесении в зону чувствительности датчика постоянного магнита. Приближение магнитного поля приводит к появлению электрического сигнала.

Датчик может работать в комплекте с магнитной системой типа SM4.

Датчик является аналогом датчика "GENERAL ELECTRIC CR115A59".

3. Технические характеристики.

Формат, мм	105x36x32
Коммутируемое напряжение, Uраб.	30...250В AC/DC
Коммутируемый ток, Iраб.	0,1...3 А
Максимальная мощность	≤250 Вт
Частота переключения, Fmax	50 Гц
Диапазон рабочих температур	-40°С...+60°С
Световая индикация	Нет
Материал корпуса	Д16Т
Присоединение	Разъемное
Степень защиты по ГОСТ 14254-96	IP67
Тип контакта	Нормально разомкнутый

4. Содержание драгметаллов, мг.

Золото	-
Серебро	-

5. Комплектность поставки:

Датчик - 1 шт.

Паспорт (на каждые 20 датчиков в транспортной таре) - 1 шт.

ПРИМЕЧАНИЕ: Магнитная система типа SM4 в комплект датчика не входит и может поставляться по отдельной заявке.

6. Указание мер безопасности.

- Все подключения к датчику производить при отключенном напряжении питания.
- По способу защиты от поражения электрическим током датчики соответствуют классу I по ГОСТ Р МЭК 536.

7. Указания по установке и эксплуатации.

- Закрепить датчик на объекте.
- Рабочее положение - любое.
- Проверить маркировку выводов датчика и подключить в строгом соответствии со схемой подключения. Не допускаются перегрузки и короткие замыкания в нагрузке.
- Режим работы ПВ100.
- Допускается прямое попадание на чувствительную поверхность смазочно-охлаждающих жидкостей и масел.

8. Правила хранения и транспортирования.

8.1. Условия хранения в складских помещениях:

- Температура +5°С...+35°С
- Влажность, не более 85%.

8.2. Условия транспортирования:

- Температура -50...+50°С.
- Влажность до 98% (при +35°С).
- Атмосферное давление 84,0...106,7 кПа.

9. Гарантийные обязательства.

Гарантийный срок 24 месяца со дня ввода в эксплуатацию, но не более 36 месяцев со дня отгрузки потребителю при условии соблюдения правил транспортировки, хранения, монтажа, эксплуатации.